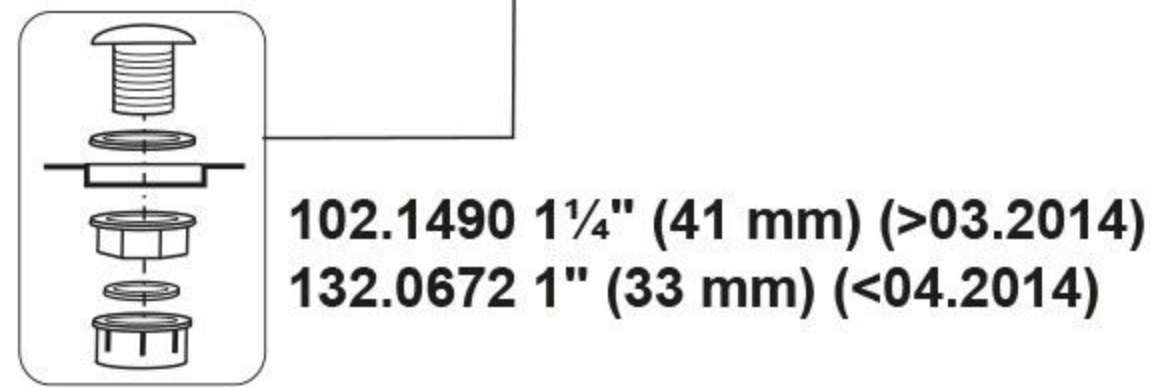
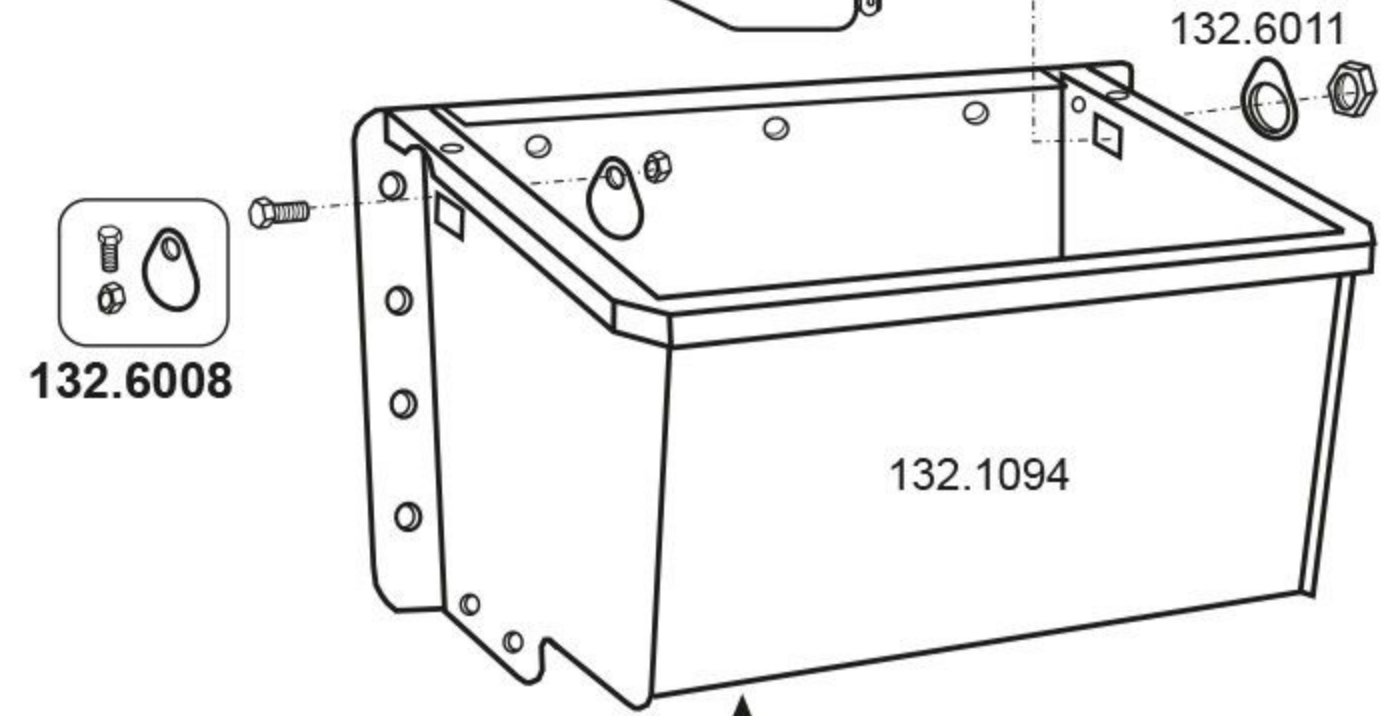
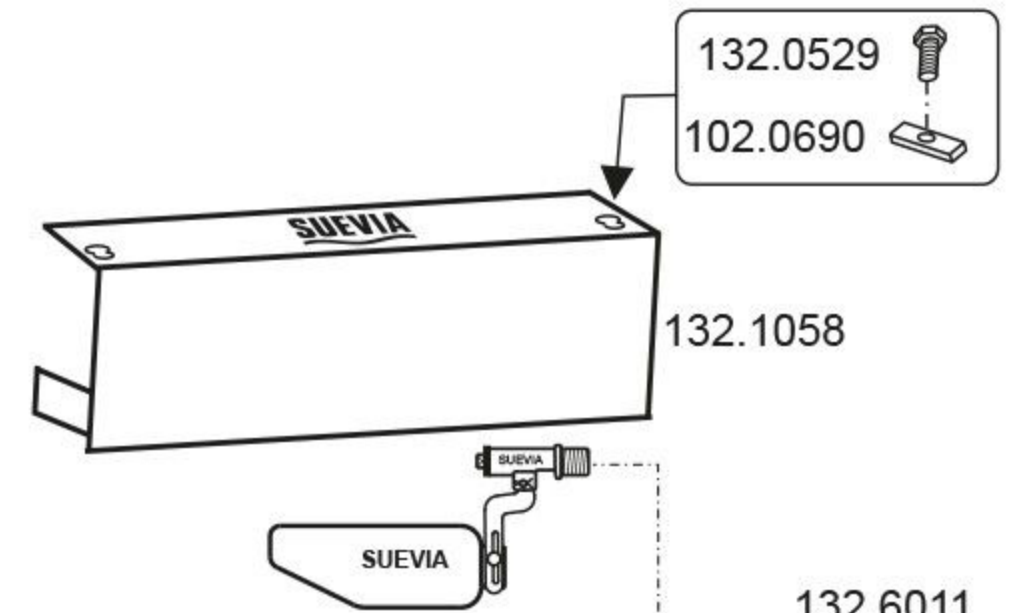
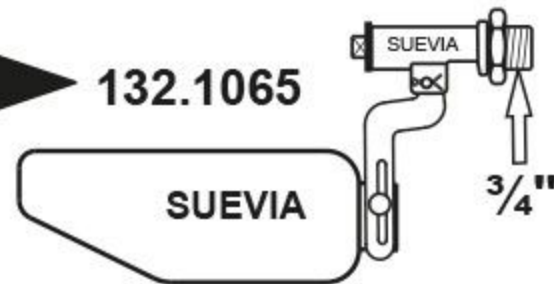
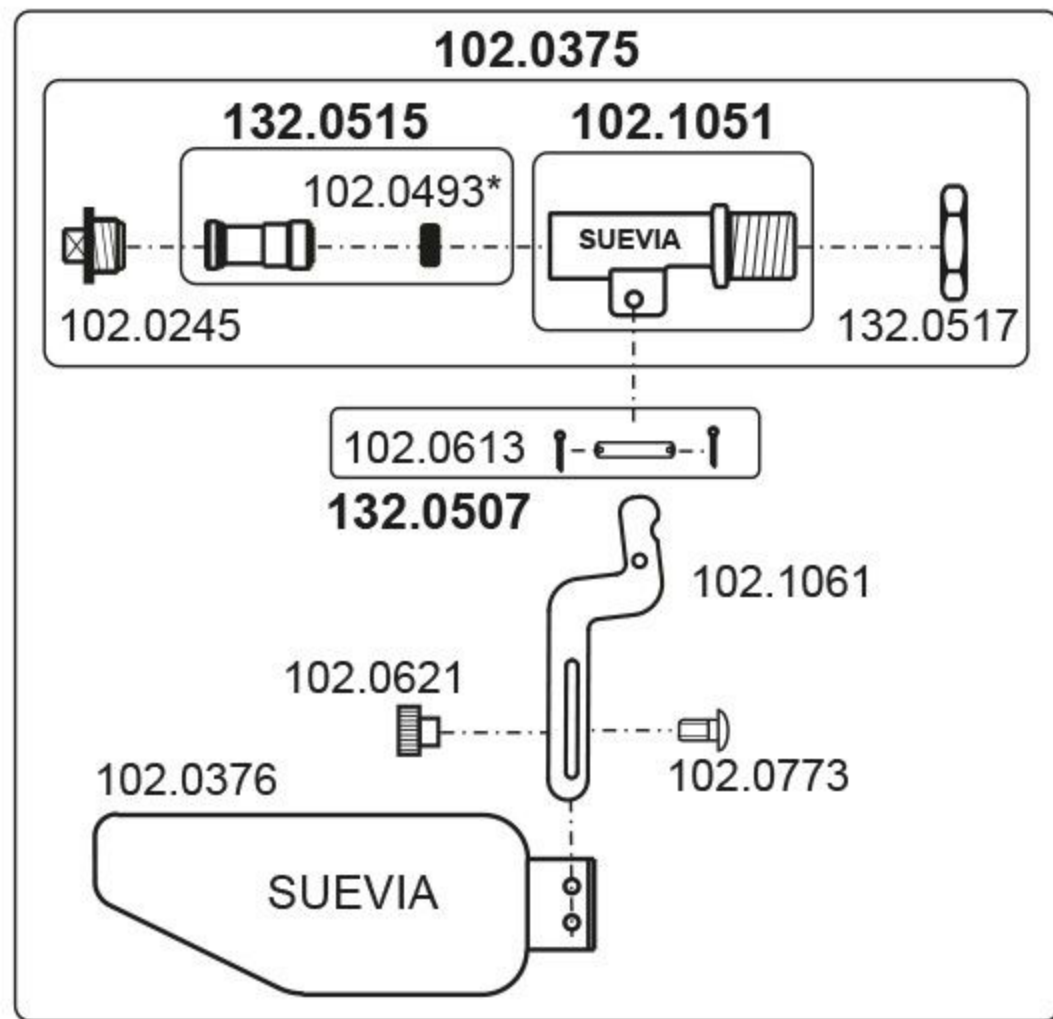



# 130.6140 Kompakt-Trogtränke, ohne Heizung



## Zubehör • Accessories • Accessoires



\* Multipack 

102.0493-10